



NEO.E1160/e110h (verfügbar ab Mai 2024)

- 60kN Schließkraft + elektrischer Einspritzeinheit mit Schnecke D25
- 1 Pneum. Kern
- 8x Heißkanal- Steuerkreise
- EM67
- verschleißfeste Ausführung von Schnecke + Zylinder



NEO.E110/e220

- 1100kN Schließkraft + elektrischer Einspritzeinheit mit Schnecke D32
- 2x hydr . Kerne + 1 pneum. Kern
- 8x Heißkanal- Steuerkreise
- EM67 + EM77



NEO.E230/e620

- 2300kN Schließkraft + elektrischer Einspritzeinheit mit Schnecke D45
- 2x hydr . Kerne + 1 pneum. Kern
- 16x Heißkanal- Regelkreise + 2x hydr . Kaskaden
- EM67 + EM73
- verschleißfeste Ausführung von Schnecke + Zylinder



NEO.E168c/e620 (verfügbar ab Juni 2024)

- 1680kN Schließkraft + elektrischer Einspritzeinheit mit Schnecke D45
- 2x pneum. Kerne + 1x pneum. Ventil für Form + 1 pneum. Ventil für Plastifizierung
- Selektierweiche zum Aussortieren von Schlechtteilen unter der Schließeinheit
- EM67 + EM77 1-3 + Fernwartung
- verschleißfeste Ausführung von Schnecke + Zylinder



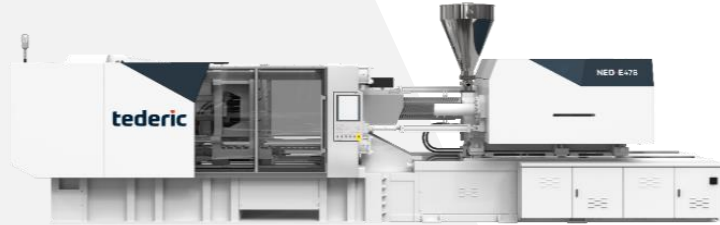
NEO.E208c/e840

- 2080kN -Schließkraft + elektrischer Einspritzeinheit mit Schnecke D50
- 2x hydr. Kerne + 1 pneum. Kern
- 16x Heißkanalregelkreise
- EM67



NEO.E328c/e1400

- 3280kN Schließkraft + elektrischer Einspritzeinheit mit Schnecke D60
- 2x hydr. Kerne + 1 pneum. Kern
- 16x Heißkanalregelkreise+ 8x hydr. Kaskaden
- EM67
- verschleißfeste Ausführung von Schnecke + Zylinder



NEO.E478c/e2300

- 4780kN Schließkraft + elektrischer Einspritzeinheit mit Schnecke D70
- 2x2 hydr. Kerne + 1 pneum. Kern
- 32x Heißkanalregelkreise+ 8x hydr. Kaskaden
- EM67
- verschleißfeste Ausführung von Schnecke + Zylinder



NEO.H550/i3800

- 5500kN Schließkraft + hydraulische Einspritzeinheit mit Schnecke D85
- 2x2 hydr. Kerne + 1 pneum. Kern
- 32x Heißkanalregelkreise+ 8x hydr. Kaskaden
- EM67
- verschleißfeste Ausführung von Schnecke + Zylinder



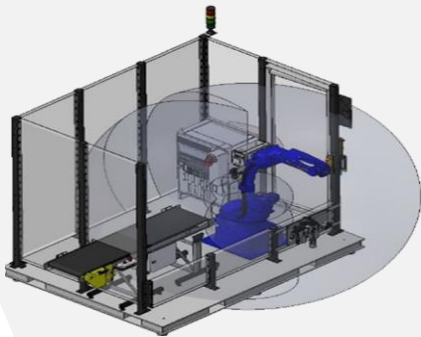
NEO.H680/i4800

- 6800kN Schließkraft + hydraulische Einspritzeinheit mit Schnecke D90
- 2x2 hydr. Kerne + 1 pneum. Kern
- 32x Heißkanalregelkreise+ 8x hydr. Kaskaden
- EM67
- verschleißfeste Ausführung von Schnecke + Zylinder



NEO.T120/i510

- 1200kN Schließkraft + hydraulische Einspritzeinheit mit Schnecke D42
- 2x hydr. Kerne + 1 pneum. Kern
- 8x Heißkanalregelkreise+ 2x hydr. Kaskaden
- EM67



Roboter Yaskawa GP 12

- Roboterzelle , wie auf der Abbildung gezeigt
- inkl. Roboterkonsole
- inkl. Sicherheitzaun
- inkl. Förderband

BEI INTERESSE IN EINEN UNSERER
MASCHINEN ODER ROBOTER:

**KONTAKTIEREN SIE BITTE UNSER
PLASTIVATION SALES TEAM
SALES@PLASTIVATION.COM**